

# FICHA TÉCNICA

**Pantalla Jackson WH40**  
**Ref. KCJ8019 (Ext. Azul)**  
**Ref. KCJ8034 (Ext. Plata)**



## Descripción

Solución de bajo peso de las tareas más exigentes. Robusta.

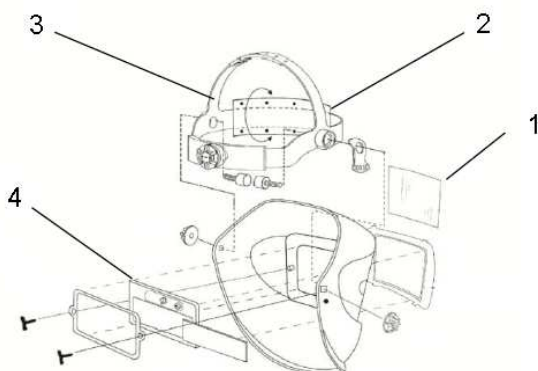
Equipado con una tecnología basada en TN 4/9-13 ADF con el control de tono externo y un sistema de sujeción más segura.

Arnés de fácil mecanismo de ajuste. Amplia gama de piezas de repuesto disponibles para vida útil más larga (ver página web).

El control externo permite el ajuste de sombra durante las tareas de soldadura.



## Especificaciones técnicas



Recambios disponibles:

1. Ref. M49: Cubrefiltro exterior de 110 x 97 mm (Pack de 10 uds.)
2. Ref. KCJ8330: Banda de sudoración (Pack de 50 uds.)
3. Ref. KCJ8333: Atalaje para la pantalla WH40
4. Ref. U306: Filtro variable WF40 ajuste ext. 4/9-13

Velocidad cambio: 0,2 ms. Peso: 990 g (neto 790 g).

EN 379  
EN 175  
EN 166  
EN 169  
Anexo II de la Directiva  
89/686/EEC

## Campo de aplicación

Adecuada para los siguientes tipos de soldadura:



TIG (GTAW)



MMA (SMAW)



PWA



MIG/MAG (GMAW)

## Aviso importante

Siga las instrucciones de uso del fabricante.

FARU, S.L  
PLATAFORMA LOGÍSTICA DE ZARAGOZA  
EDIFICIO PLAZA, C/ TARENTO, NAVE 5  
50197 (Zaragoza) – ESPAÑA  
www.faru.es tel: (34) 976 463737 fax: (34) 976 503732

Distribuido por: