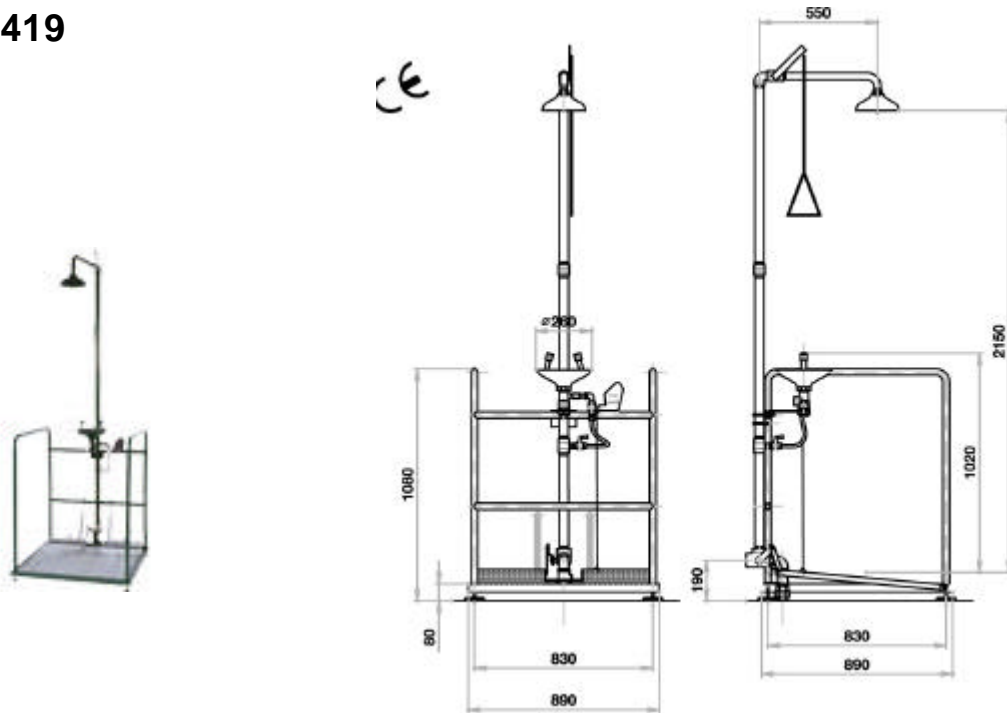


producto: **Plataforma Ducha-lavaojos**

referencia: **C419**



Descripción

Ducha combinada con lavaojos, tubería galvanizada al calor con tratamiento epoxico. Posee válvula de apertura manual y accionamiento mediante tirante rígido con tirador triangular. Lavaojos de flujo aireado con válvula de apertura manual y/o pisando la plataforma. Poza de lavaojos en ABS.

Ubicación

- Las duchas y lava-ojos de emergencia deben instalarse en la proximidad del área de trabajo, siendo fácilmente reconocibles y accesibles en un radio de 7-8 metros.
- Las duchas y lava-ojos no deben instalarse en las proximidades de sistemas o fuentes de energía eléctrica.
- No almacenar material o situar obstáculos en el acceso a las duchas o lava-ojos de emergencia.

Alimentación

- Las duchas y lava-ojos de emergencia deben alimentarse de agua potable, asegurándose de que no está contaminada con agua no potable o aguas industriales o de recuperación. No debe tener partículas en suspensión
- La red de alimentación debe tener asegurada una presión entre 0,2 y 0,5 Mpa (2-5 bar).

Control y Mantenimiento

Seguir las indicaciones del manual de instrucciones

AVISO: Estos equipos no son la solución definitiva en caso de accidente. Deben planificarse otras medidas complementarias de asistencia o evacuación en caso de que exista ese riesgo.



DIN 12899

Distribuido por:

FARU. SL

PLATAFORMA LOGÍSTICA DE ZARAGOZA

EDIFICIO PLAZA, NAVE 5

50197 (Zaragoza) - ESPAÑA

www.faru.es faru@faru.es tel: (34) 976 463737 fax: (34) 976 503732