

## NORMAS GENERALES DE USO DEL SISTEMA SKC-BLOCK

- 1 FICHA DE DISPOSITIVO - registro del periodo de uso del sistema. Cada dispositivo anticaídas tiene su número individual (característica del dispositivo anticaídas) y su Ficha. Cada cable también tiene su número individual (característica del cable) y su Ficha. Los apuntes en las Fichas puede hacerlos sólo una persona responsable en la empresa de los equipos de seguridad. Las Fichas hay que guardarlas durante todo el periodo de uso del sistema.
- 2 PRIMERA ENTREGA AL USO - después de la instalación del cable hay que apuntar en las Fichas la fecha que confirme el inicio del uso. En la Ficha del Cable hay que poner el nombre del instalador del sistema.
- 3 REVISIONES PERIÓDICAS - Durante todo el periodo de uso cada año hay que realizar las revisiones detalladas a partir de la fecha del inicio del uso del sistema. Todos los elementos del sistema (cable, dispositivo anticaídas deslizante, conectores, mosquetones, ganchos, tienen que constituir el objeto de la revisión para comprobar si no hay daños mecánicos, químicos y térmicos. Las revisiones del dispositivo junto con la confirmación apuntada en las Fichas las realiza el fabricante o el representante autorizado por el fabricante.
- 4 PUESTA FUERA DEL USO - La persona responsable en la empresa de los equipos de protección pone fuera del uso el dispositivo y hace los apuntes correspondientes en las Fichas de dispositivo. El sistema SKC-BLOCK hay que ponerlo fuera del uso a fin de realizar la revisión periódica si el sistema impidió la caída. La revisión la realiza el fabricante o el representante autorizado por el fabricante. Si se detecta cualquier daño en el elemento que forma parte del SKC-BLOCK inmediatamente hay que sustituirlo por el otro. Si surge cualquier duda concerniente al estado y funcionamiento del sistema SKC-BLOCK hay que ponerlo fuera del uso.
- 5 PERIODO DE USO - no existen ningunas limitaciones concernientes al periodo de uso si se respetan las revisiones periódicas.
- 6 ALMACENAMIENTO - el sistema SKC-BLOCK hay que guardarlo en un lugar seco, aireado, no expuesto al sol, evitando la suciedad, daños mecánicos, químicos o térmicos. Hasta el primer uso se aconseja guardarlo en el embalaje del fabricante.
- 7 CONSERVACIÓN - los elementos del sistema SKC-BLOCK se puede limpiarlos con un trapo humedecido con una pequeña cantidad de detergentes. Secar en un lugar alejado de las fuentes de calor, en la temperatura ambiente.
- 8 REPARACIONES - está prohibido hacer cualquier reparación o modificación del sistema por sus propios medios. Sólo el fabricante del dispositivo está autorizado a hacer las reparaciones.
- 9 TRANSPORTE - hay que transportar el dispositivo en el embalaje (p.ej en las bolsas de tela impregnada, bolsas de plástico, cajas de plástico o de acero) que lo proteja contra la humedad o los daños mecánicos y químicos.

## DESCRIPCIÓN DE LOS SÍMBOLOS

### DISPOSITIVO ANTICAÍDAS

↑ PARTE SUPERIOR — dirección de montaje sobre el cable

Dispositivo anticaídas deslizante — tipo del dispositivo

Nº de catálogo AC 350 — número de catálogo

USAR EXCLUSIVAMENTE CON  
CABLES DE 8mm

Fecha de fabricación: 04/04 — mes/ año de fabricación, constituye también el número de lote de fabricación

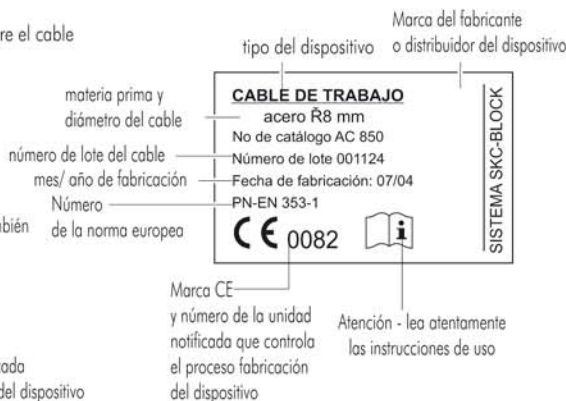
EN 353-1 — número de la norma europea que cumple el dispositivo

CE 0082 — marca CE y número de la unidad notificada que controla el proceso de fabricación del dispositivo

ⓘ — Atención - lea atentamente las instrucciones de uso

☐ — marca del fabricante o distribuidor del dispositivo

### CABLE DE TRABAJO



# Instrucciones de uso

## DISPOSITIVO ANTICAÍDAS DESLIZANTE CON GUÍA RÍGIDA

CE 0082 EN 353-1 : 2002

## sistema SKC-BLOCK

El dispositivo anticaídas deslizante con guía rígida sistema SKC-BLOCK sirve para asegurar y proteger contra caídas de altura al empleado que se mueve en vertical.

Sistema SKC-BLOCK es conforme con la norma EN 353-1:2002.

Es posible montar el sistema sobre cualquier tipo de escaleras fijas instaladas sobre las chimeneas, torres, edificios, mástiles y otras construcciones.

Lo esencial del sistema es el dispositivo anticaídas deslizante montado sobre el cable de acero de diámetro de 8mm y unido al conector pectoral de los arneses.

Los elementos esenciales del sistema (cables, dispositivo anticaídas deslizante, conector del cable, bornes de tornillo y tensor) fueron hechos de acero inoxidable.

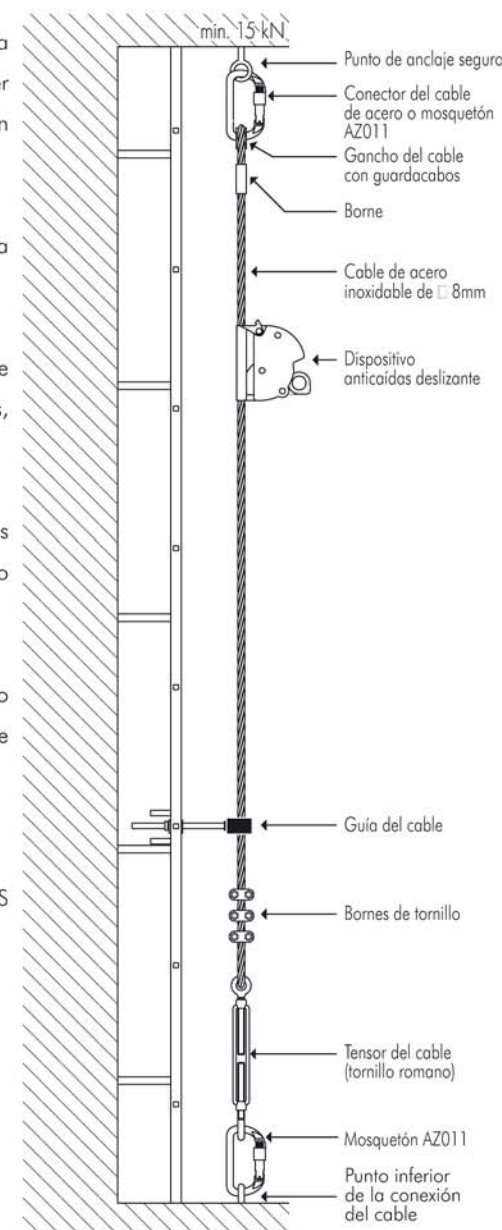
### ATENCIÓN

SISTEMA NO REQUIERE NINGUNOS ADICIONALES ABSORBEDORES DE ENERGÍA.

La fabricación controlada por:  
CETE APAVE SUDEUROPE  
BP 193, 13322 Marseille, Francia  
No 0082

Certificado europeo realizado en  
INSTITUTO CENTRAL DE PROTECCIÓN DE TRABAJO  
Ul. Czerniakowska 16, 00-701 Warszawa, Polonia  
No 1437

Instrucciones del día 04.05.2004



## ELEMENTOS DEL SISTEMA SKC-BLOCK

### CONECTOR DEL CABLE - dibujo 1

Es posible montar el sistema, según las necesidades del cliente, con un conector de acero inoxidable o con un mosquetón AZ011.

### CABLE AC 850 - dibujo 2

Se trata de un fragmento del cable de acero inoxidable, terminado por un lado con un gancho con guardacabos inoxidable. El gancho del cable constituye la terminación superior que hay que unir al punto de anclaje seguro usando un conector de cable.

### TENSOR DEL CABLE AC 910 - dibujo 3

Dispositivo en forma de tornillo romano, hecho de acero inoxidable o zincado, que sirve para tensar el cable.

### GUÍA DEL CABLE AC 920 - dibujo 4

Dispositivo que se fija en los escalones de la escalera, hecho de los elementos metálicos zincados, con una terminación de goma. La guía del cable previene las vibraciones sobre más largos fragmentos del cable.

### BORNES DE TORNILLO AC 930 - dibujo 5

Sirven para conectar la terminación inferior del cable con el tensor. Están hechos de acero inoxidable.

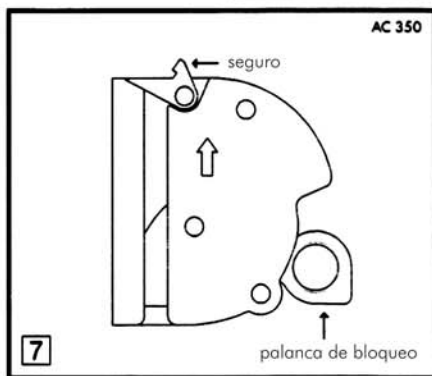
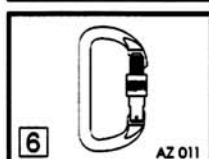
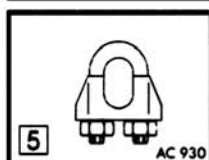
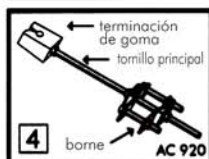
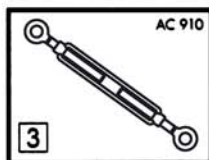
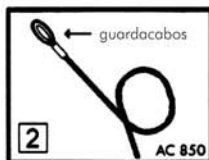
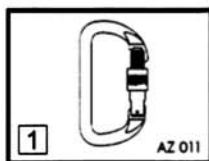
### MOSQUETÓN AZ011 - dibujo 6

Sirve para conectar el tensor con el punto inferior del anclaje del sistema.

### DISPOSITIVO ANTICAÍDAS DESLIZANTE AC 350 - dibujo 7

Dispositivo hecho de acero inoxidable. Al bajar y subir el dispositivo se desplaza a lo largo del cable. Durante la caída la palanca prensa el cable bloqueando la caída.

Dispositivo sólo puede usarse con los cables



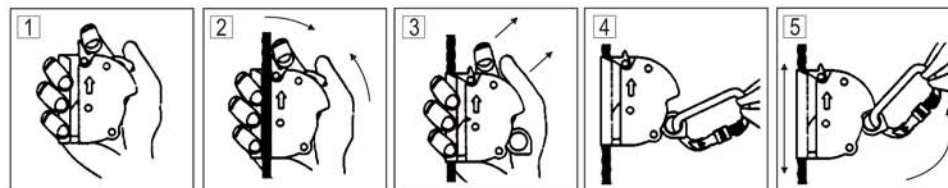
## MONTAJE Y DESMONTAJE DEL DISPOSITIVO ANTICAÍDAS

1. Quitar el seguro automático junto con la palanca de bloqueo dibujo 1
2. Fijar el dispositivo sobre el cable dibujo 2
3. Soltar el seguro automático y la palanca principal dibujo 3
4. Fijar en el orificio de la palanca el mosquetón ovalado peñ. AZ 011 y unir a él los dos ganchos del conector pectoral de los arneses anticaídas.
5. Para verificar el funcionamiento del dispositivo anticaídas hay que empujarlo hacia arriba aprietando el mosquetón ovalado. Luego hay que tirar enérgicamente del mosquetón hacia abajo lo que debería provocar un bloqueo inmediato del dispositivo sobre el cable dibujo 5.

### ATENCIÓN:

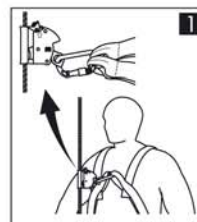
El mosquetón ovalado fijado en el orificio de la palanca principal constituye una protección adicional, para no desconectar accidentalmente el dispositivo anticaídas del cable. No es posible desconectar el dispositivo del cable sin sacar el mosquetón del orificio de la palanca.

El dispositivo anticaídas deslizante puede unirse a los arneses sólo y exclusivamente con un mosquetón ovalado. Para desmontar el dispositivo hay que seguir todas las instrucciones en orden inverso.



### CONEXIÓN DEL DISPOSITIVO CON ARNESES

- Dispositivo anticaídas deslizante del sistema SKC-BLOCK tiene que estar conectado con el conector pectoral de los arneses anticaídas sólo y exclusivamente con un mosquetón ovalado. Los arneses anticaídas tienen que ser conformes con la norma EN 361 **1**
- Está prohibido conectar el dispositivo anticaídas deslizante del sistema SKC-BLOCK con los conectores laterales del cinturón de mantenimiento de trabajo **2**
- Está prohibido incluir otros elementos adicionales entre el mosquetón del dispositivo anticaídas deslizante y el conector de los arneses anticaídas **3**



### NORMAS DE TRABAJO CON EL SISTEMA SKC-BLOCK

- El sistema SKC-BLOCK sólo puede ser usado por una persona autorizada para trabajar en altura.
- El dispositivo anticaídas deslizante constituye una parte del equipo de protección individual y puede ser usado sólo por una persona.
- Durante el uso del sistema hay que proteger todos los elementos del sistema contra aceites, disolventes, ácidos y bases, fuego abierto, calientes cascos de metales y objetos de bordes cortantes.
- Antes de utilizar el sistema hay que:
  - Evaluar la tensión del cable
  - Comprobar si la palanca y el seguro automático del dispositivo anticaídas deslizante funcionan correctamente
  - Comprobar si el dispositivo se bloquea correctamente sobre el cable mire el punto 5 "MONTAJE Y DESMONTAJE DEL DISPOSITIVO ANTICAÍDAS. Lo comprueba la persona que es usuario del sistema. Si verifica que el cable o el dispositivo no están en buen estado tiene que ponerlos fuera del uso y transmitir al fabricante o al representante autorizado a fin de llevar a cabo su revisión.
- Antes de utilizar el sistema cuya parte constituye el sistema SKC-BLOCK, siempre hay que comprobar si todos los elementos del sistema están correctamente unidos entre sí, si funcionan sin estorbos y si son conformes con la normativa vigente:
  - PN-EN 361 para los arneses
  - PN-EN 362 para los conectores
- El punto de anclaje fijo al que está conectado el sistema debería estar encima del lugar de trabajo y tener una resistencia estática mínima de 15kN como también la forma y estructura que no permitan una desconexión libre del cable. Se recomienda usar los puntos de anclaje seguros marcados y certificados conforme con la norma EN 795.
- Está prohibido usar el sistema SKC-BLOCK donde haya mucho polvo o aciete



# FICHA DEL EQUIPO

CE 0082 EN 353-1 : 2002 sistema **SKC-BLOCK**

**CABLE DE ø8 mm AC 850**

NÚMERO DEL DISPOSITIVO	FECHA DE FABRICACIÓN
------------------------	----------------------

NOMBRE DEL USUARIO
--------------------

FECHA DEL PRIMER USO
FECHA DE COMPRA

FECHA DE MONTAJE	NOMBRE DEL INSTALADOR
LUGAR DE MONTAJE	FIRMA DE LA PERSONA RESPONSABLE

## REVISIONES TÉCNICAS

FECHA	OBSERVACIONES	FIRMA DE LA PERSONA RESPONSABLE
1		
2		
3		
4		

**faru**

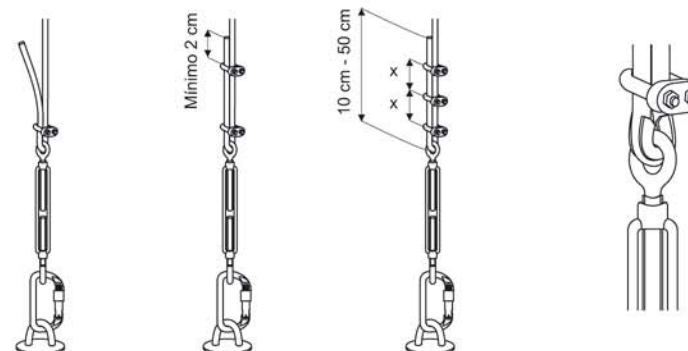
# Instrucciones de montaje del cable **faru**

## DISPOSITIVO ANTICAÍDAS CON GUÍA RÍGIDA sistema **SKC-BLOCK**

CE 0082 EN 353-1 : 2002

### MONTAJE DEL CABLE

- Unir a un punto de anclaje seguro de resistencia estática mínima de 15kN la terminación superior del cable (terminada en gancho con guardacabos y mosquetón) con un conector del cable o mosquetón AZ 011. El tornillo del mosquetón tiene que estar protegido contra el destornillamiento con un pegamento para metales, por ejemplo epoxida.
- En el punto inferior de la conexión del cable fijar el tensor, directamente o a través de un mosquetón AZ 011.
- Desatornillar el tensor del cable hasta la longitud máxima.
- Introducir la terminación inferior (libre) del cable en el orificio superior del tensor del cable.
- Montar 3 bornes (hay que usar bornes de tamaño 8 según la norma PN/M-8024). Primero lo más cerca posible del tensor, el segundo como mínimo 2 cm desde la terminación del cable, el tercero a mitad de la distancia entre los dos bornes extremos.
- La longitud de la terminación del cable debería ser de 10 a 50 cm.
- Si existe la posibilidad de poner el guardacabos hay que usar el guardacabos de metal de acero inoxidable o de plástico.



- Con unas herramientas manuales atornillar el tensor (reduciendo su longitud) provocando la tensión del cable con una fuerza de aproximadamente 500N. El tornillo de bloqueo del mosquetón tiene que ser protegido contra el destornillamiento con un pegamento para metales.

### ATENCIÓN

- Para un cable de longitud superior a 10 m a mitad de su longitud hay que montar una guía del cable.
- Para un cable cuya longitud es múltiplo de 10 m hay que usar las guías para los cables cada 10m.
- Para los cables de longitudes considerables, superiores a 50m, se admite tensar el cable con dos tensores unidos en serie con un mosquetón ovalado, por ejemplo de tipo AZ 011 con un tornillo de bloqueo, protegido contra el destornillamiento con un pegamento para metales.
- El cable de trabajo debería estar montado a 5-15 cm desde los escalones de la escalera para no dificultar el movimiento del mecanismo deslizante de arriba abajo.

### MONTAJE DE LA GUÍA DEL CABLE

- Montar las mordazas de la guía sobre un escalón de la escalera de tal manera que el tornillo principal esté en horizontal.
- Elegir la longitud del tornillo principal según la distancia del cable desde los escalones de la escalera. Se puede cortar el exceso del tornillo principal.

ATENCIÓN: el cable, después de poner en los lechos todas las guías, tiene que constituir línea recta.

**faru**