

- Toda la información referente al equipo de seguridad (nombre, número de serie, fecha de compra y de comienzo de uso, nombre de usuario, informaciones sobre reparaciones y revisiones, y el retiro de uso) tiene que estar anotada en la hoja de uso del equipo. Las anotaciones en la Hoja del Uso pueden ser efectuadas únicamente por una 1 persona responsable del equipo de protección. Está prohibido usar el equipo individual de seguridad sin una hoja de uso rellena.
- Si el equipo está destinado a la venta en un país distinto al país de fabricación, el proveedor debe suministrar el equipo acompañado del manual de uso, mantenimiento e información referente a inspecciones periódicas, reparaciones y arreglos en el idioma del país, en que el equipo será utilizado.
- En caso de detectar deterioros o si hay dudas acerca de la seguridad de su funcionamiento correcto, el sistema individual de seguridad debe ser inmediatamente retirado de uso. La reintroducción en el trabajo de un sistema previamente retirado de uso exige una revisión detallada, realizada por el fabricante del equipo y su aceptación en forma escrita.
- El sistema debe ser retirado de uso y cancelado (por su destrucción física) o seguir los procedimientos indicados en las instrucciones en caso de que haya sido usado para detener una caída.
- Únicamente el arnés de seguridad que cumple con los requisitos de la Norma EN 361 es un dispositivo admitido para soportar el cuerpo humano en el equipo individual de protección anticaídas.
- El sistema de protección anticaídas puede ser conectado únicamente a los puntos de conexión (hebillas, argollas) del arnés de seguridad que lleven una identificación de mayúscula "A". La identificación "A/2" o letra "A" que está una mitad negra y otra mitad sólo contorneada, indica que es necesario conectar en unión dos puntos de conexión con la misma identificación. Es prohibido conectar el sistema de seguridad a un punto de conexión (hebillas, argolla) único que está identificado con "A/2" o letra "A" que está una mitad negra y otra mitad sólo contorneada. Consulta las figuras siguientes:



- El Punto de la Estructura Fija al que se conecta el sistema individual de seguridad anticaídas debe tener la forma y la construcción suficiente para limitar la posibilidad de un accidente y reducir el tramo de caída libre. El elemento de amarre de sujeción tiene que estar situado arriba del lugar de trabajo. La forma y la construcción del punto debe asegurar una unión fija y excluir la posibilidad de una desconexión accidental del equipo. Se recomienda emplear los puntos de construcción fija que estén identificados y certificados según la Norma EN 795.
- Es preciso comprobar el espacio libre debajo del lugar de trabajo, en el que se pretende utilizar el sistema de protección anticaídas, para evitar un choque con el suelo o con otros objetos. Los detalles de espacio libre mínimo exigido se encuentran en las instrucciones de uso de los componentes respectivos del sistema de protección anticaídas.
- Durante el uso del equipo es necesario prestar atención especial a las circunstancias peligrosas que afectan al funcionamiento del equipo y a la seguridad del usuario, y en particular:
 - formación accidental de nudos y movimiento de las cuerdas sobre bordes cortantes;
 - distintos deterioros, como cortes, raeduras, oxidación;
 - influencia negativa de agentes climáticos;
 - caídas de tipo "péndulo";
 - influencias de temperaturas extremas;
 - efectos de contacto con productos químicos;
 - conductividad eléctrica;
- El equipo individual de seguridad anticaídas debe ser transportado en el embalaje que protege contra la humedad o daños mecánicos, químicos y térmicos (p.ej. en bolsas de tejido impregnado, bolsas de plástico, cajas de plástico o de acero).
- El equipo individual de seguridad tiene que ser limpiado de una manera que no afecte a la materia prima o al material del que consta. Para materiales textiles (cintas, cuerdas) deben ser usados detergentes suaves. Lavar a mano o en lavadora. Aclarar en agua abundante. Las partes de plástico pueden ser lavadas sólo en agua. El equipo mojado después del lavado o durante su uso debe secarse en condiciones neutras, a distancia de las fuentes de calor. Las partes y mecanismos de metal (muelles, bisagras, pestillos y similares) pueden ser de vez en cuando untadas para mejorar su funcionamiento.
- Conserve el equipo individual de seguridad sin apretarlo en un lugar seco, ventilado y con poca luz, donde no pueda ensuciarse o sufrir daños mecánicos, químicos o térmicos, ni ser afectado por rayos ultravioleta, polvo, objetos con bordes cortantes, temperaturas extremas y sustancias agresivas.

La empresa que emplea el equipo es responsable por las anotaciones en la hoja de uso.

La hoja de uso debe ser rellena antes de la primera entrega del equipo para su empleo.

Toda la información referente al equipo de seguridad (nombre, número de serie, fecha de compra y de comienzo de uso, nombre de usuario, informaciones sobre reparaciones y revisiones, y el retiro de uso) tiene que estar anotada en la hoja de uso del equipo.

La hoja debe ser rellena únicamente por un trabajador de la empresa responsable del equipo de protección.

Está prohibido usar el equipo individual de seguridad sin una hoja de uso rellena.

HOJA DE USO

NOMBRE DE EQUIPO MODELO / LONGITUD		NÚMERO DE REFERENCIA CATÁLOGO	
NÚMERO DE EQUIPO		FECHA DE FABRICACIÓN	
NOMBRE DE USUARIO			
FECHA DE LA COMPRA		FECHA DE ENTREGA AL USO	

INSPECCIONES TÉCNICAS

	FECHA DE REVISIÓN	MOTIVOS DE LA REVISIÓN O DE LA REPARACIÓN	DETERIOROS DETECTADOS, REPARACIONES REALIZADAS, OTRAS OBSERVACIONES	FECHA DE LA PRÓXIMA REVISIÓN	FIRMA DE LA PERSONA RESPONSABLE
1					
2					
3					
4					

INSTRUCCIONES PARA EL USO Y MANTENIMIENTO



Lea detenidamente las instrucciones de uso y mantenimiento antes de emplear el equipo

faru
www.faru.es

SOPORTE DE SEGURIDAD

TM 9

CE 0082

EN 795:1996 clase B

Nº de catalogo: AT 011

El certificado europeo ha sido realizado en CETE APAVE SUDEUROPE, BP 193, 13332 Marseille, Francia 0082.

El soporte de seguridad TM 9 es un componente del equipo individual anticaídas.

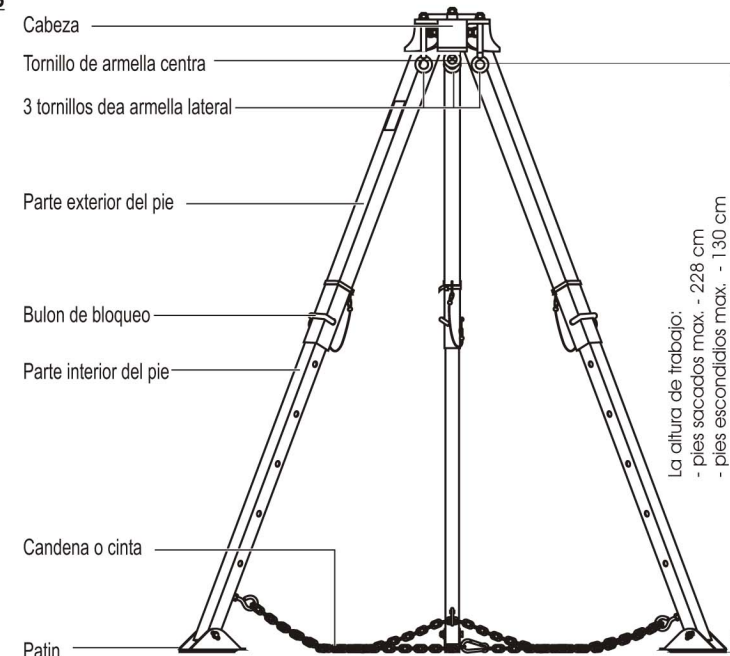
El soporte de seguridad TM 9 es un punto de amarre portátil que sirve para proteger a las personas que trabajan en los pozos de canalización, depósitos, agujeros, silos etc. El soporte debe ser empleado junto al equipo de detención de caídas. El soporte protege solamente a una persona. Conforme con la norma EN 795 clase B.

CONSTRUCCIÓN:

- **cabeza** fundida del aluminio de alta resistencia.
- **ornillos de armella:** - el tornillo de armella central sirve para adjuntar el conjunto de detención de caídas;
- el tornillos de armella lateral para el conjunto auxiliar
- **pies:** hechos de perfiles de duraluminio con los bordes redondeados. Compuestos de dos elementos : el exterior (superior) y el interior (inferior). La construcción telescópica de los pies permite a ajustar su longitud. Los bulones de bloqueo sirven para fijar la longitud del pie, las palancas de bloqueo mantienen el soporte en la posición abierta. Los pies del soporte poseen unos patines vacilantes del acero con arandelas de goma. Los patines tienen dientes anti resbalamiento, usados para poner el soporte sobre las superficies resbaladizas (p.ej. el hielo).
- **cadena:** es una protección adicional contra la apertura incontrolable de los pies del soporte, lo que significa el doblaje del aparato.

ESPECIFICACIONES TÉCNICAS

- carga de trabajo admitida: 500kg.
- fuerza del arranque: 22 kN
- altura de trabajo:
 - pies sacados: 228 cm
 - pies escondidos: 130 cm
- masa: 14,3 kg
- medidas después
- de doblar: 175 x 23 x 23 cm



faru

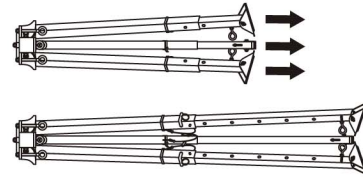
C/ Tarento, nave 5
50197 ZARAGOZA
(SPAIN)

tel (+34) 976 463 737
fax (+34) 976 503 732
mail: faru@faru.es

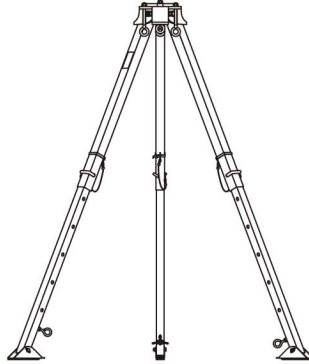
INSTALACIÓN DEL SOPORTE

Apertura del soporte

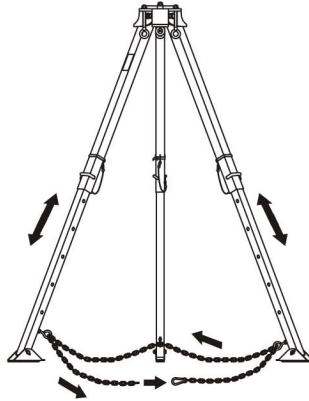
- Ponga el soporte sobre una superficie plana, estable y dura. Saque los pies del soporte hasta la altura deseada y bloquee con los bulones de bloqueo.



- Ponga el soporte en la posición vertical, abra (al exterior) los pies y bloquéelos con las palancas de bloqueo.



- Asegúrese que los patines están sobre una superficie dura. Ajuste las longitudes de pies de tal modo, que la cabeza sea en una posición horizontal. Pase la cadena por los tornillos de armella, situados sobre los patines del soporte. Cierre la cadena.



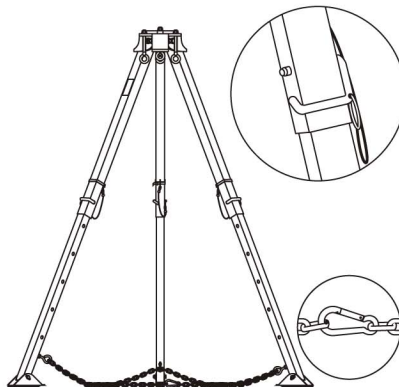
- Asegúrese que los bulones de bloqueo están correctamente puestos: el fin del bulón debe salir de la superficie del pie del soporte.

- protege además con la cadena los pies del soporte contra una apretura casual.

- Adjuntar el sistema de detención de caídas al tornillo central. El usuario debe llevar arnés anticaídas conforme con la Norma EN 361 y estar protegido con un elemento de sujeción.

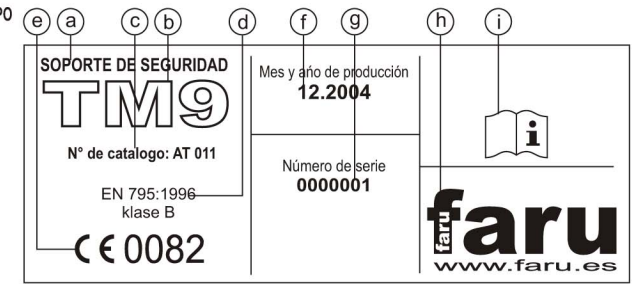
Doblamiento del trípode

- Después de desbloquear las palancas de bloqueo, cierre los pies del soporte (al interior).
- Ponga el soporte sobre el suelo y después de sacar los bulones de bloqueo, esconder los pies.



PLACA SIGNALÉTICA - IDENTIFICACIÓN DEL EQUIPO

- a. nombre / tipo de equipo
- b. Identificación de modelo de equipo
- c. Número de referencia de catálogo
- d. Norma europea (número/año/clase)
- e. número del organismo notificado, responsable del control del proceso de producción de elemento (art. 11)
- f. Mes y año de producción
- g. Número de serie del equipo
- h. Identificación de fabricante o distribuidor del equipo
- i. *Atención! Lea las instrucciones del usuario



PERÍODO DE USO El soporte de seguridad puede ser empleado durante un período indefinido, aunque después de los 5 años desde el primer empleo debe ser realizada la primera inspección técnica del fabricante.

La inspección técnica del fabricante debe ser llevada a cabo por:

- el fabricante del trípode,
- una persona autorizada por el fabricante,
- una empresa autorizada por el fabricante.

En la primera inspección técnica del fabricante se fijará el período de uso del soporte y la fecha de la próxima inspección técnica del fabricante.

Antes de cada utilización, conviene que el usuario del soporte proceda a un examen visual detallado (perfiles de pies, cabeza, bultos de bloqueo, tornillos, palancas de bloqueo) con el fin de asegurarse que el soporte se encuentra en perfecto estado de utilización, sin ningunos daños mecánicos, químicos, térmicos o de corrosión.

Antes de cada utilización verificar la compatibilidad del soporte con los otros componentes del sistema de detención de caídas. Todos los elementos deben ser correctamente ajustados y estar conformes con las normas vigentes:

- EN 361 para el arnés de seguridad
- EN 354, EN 355, EN 353-2, EN 360, EN 362 - para los subconjuntos de conexión amortiguamiento
- EN 341 para el equipo de evacuación.

INSPECCIONES PERIÓDICAS Durante el periodo del uso, cada año después de la fecha de la entrega del soporte, la persona responsable del equipo de protección, el productor o una persona habilitada por el productor debe efectuar un examen detallado de todos los elementos del sistema (perfiles de pies, cabeza, bultos de bloqueo, tornillos, palancas de bloqueo), teniendo en cuenta los daños mecánicos, químicos y corrosión.

RETIRADA DEL SERVICIO La persona responsable del equipo de protección pone el soporte fuera del servicio, anotando este hecho en la Hoja del Uso.

El soporte debe ser retirado del servicio y enviado al productor con el fin de estimar su utilidad ulterior en el caso de que:

- haya experimentado una caída.
- haya pasado 5 años de la fecha de la primera entrega
- se haya comprobado algunos daños mecánicos, químicos o térmicos de algún elemento del soporte
- Hay dudas sobre el estado correcto del soporte

LAS CONDICIONES GENERALES PARA EL USO DEL EQUIPO INDIVIDUAL ANTICAÍDAS

- el soporte de seguridad debe ser utilizado exclusivamente por personas que hayan sido entrenadas previamente en el trabajo en altura..
- el equipo individual de protección no debe ser usado por aquellas personas cuyo estado de salud pueda afectar a la seguridad durante su uso normal o en una acción de rescate
- un plan de una posible acción de rescate debe ser elaborado para ser empleado en caso de necesidad
- ninguna modificación o arreglo será efectuada sobre el soporte sin previa autorización del productor
- cualquiera reparación será efectuada exclusivamente por el productor o su representante autorizado para este fin
- el equipo individual de protección no puede ser usado con un fin distinto a este para que ha sido producido
- el soporte de seguridad puede proteger solamente a una persona
- Antes de cada utilización verificar la compatibilidad del soporte con los otros componentes del sistema de detención de caídas. Revisa periódicamente las conexiones y el ajuste de los componentes para evitar su desconexión o aflojamiento accidental.
- está prohibido usar el sistema de protección en el que funcionamiento de un dispositivo es alterado por interferencia de otro componente
- Antes de cada utilización, conviene que el usuario del soporte proceda a un examen detallado con el fin de asegurarse que el equipo individual de detención se encuentra en perfecto estado de utilización
- Durante la inspección es necesario revisar con cuidado todos los elementos del equipo para examinar si no presentan rasgos de deterioro, desgaste excesivo, oxidación, raeduras, cortes e incorrecciones de uso. Abajo se presentan las partes de dispositivos respectivos que exigen una atención especial:
 - en el arnés de seguridad y cintura para el trabajo en apoyo: hebillas, elementos de regulación, argollas de conexión, cintas, costuras, pasadores;
 - en amortiguadores de seguridad: lazos de conexión, cinta, costuras, caja, mosquetones;
 - en cuerdas y guías textiles: cuerda, lazos, reforzamientos de lazos, mosquetones, elementos de regulación, camisa de cuerda;
 - en cables y guías de acero: cable, alambres, abrazaderas, lazos, reforzamientos de lazos, mosquetones, elementos de regulación;
 - en dispositivos autobloqueadores de freno: cuerda o cinta, funcionamiento correcto de rebobinadora y del mecanismo de freno, rodillos, tornillos y bulones, mosquetones y amortiguador de seguridad;
 - en dispositivos autoapretantes sobre el cuerpo del equipo: movimiento correcto sobre la guía, funcionamiento del mecanismo bloqueador, rodillos, tornillos y bulones, mosquetones y amortiguador de seguridad;
 - en mosquetones: cuerpo de construcción, bulones, pestillo, linguete principal y funcionamiento del mecanismo de cierre.
- Por lo menos una vez al año, después de cada 12 meses de uso, el sistema individual de protección debe ser retirado de uso para realizar una inspección periódica de sus detalles.
- La realización de inspecciones periódicas con regularidad es una parte principal de la protección de seguridad del usuario, la que depende de la funcionalidad completa y de la durabilidad del equipo.
- Durante la revisión periódica debe ser comprobada la legibilidad de identificación del dispositivo (placa signalética)